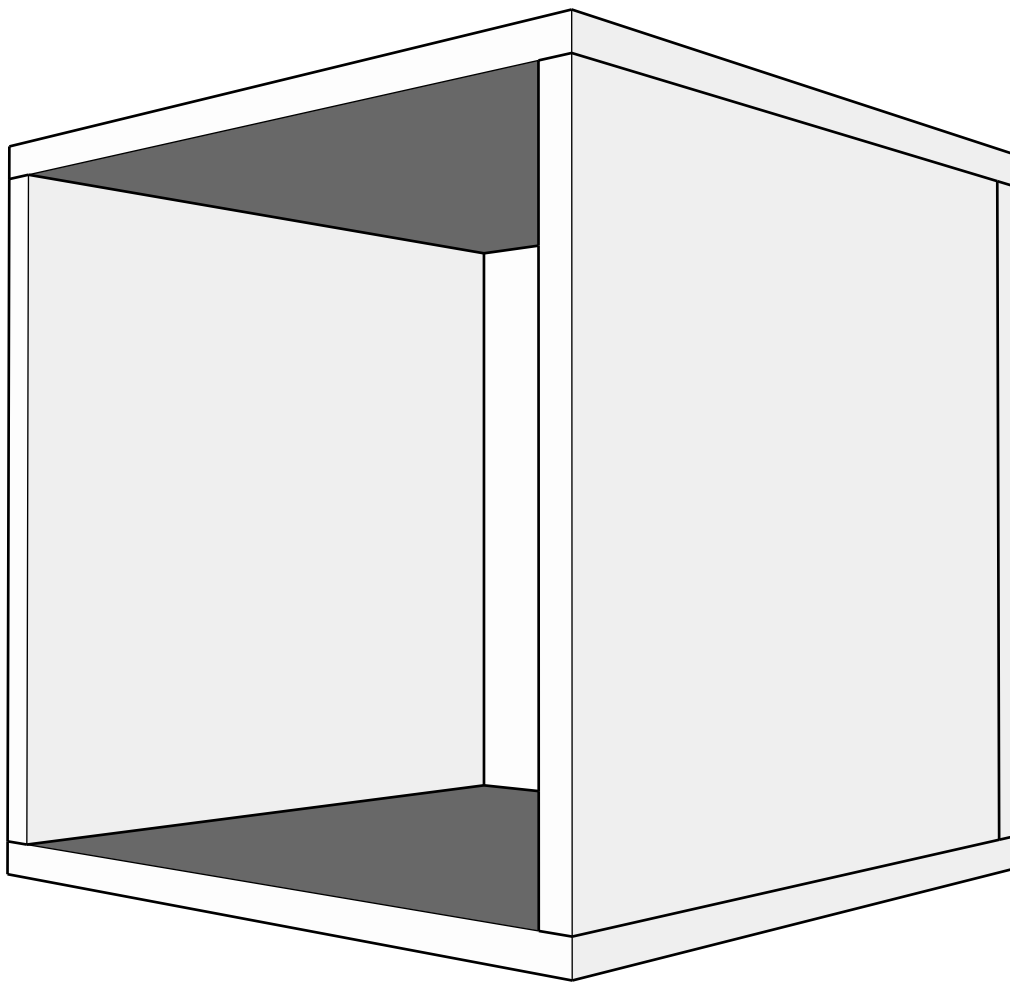


itamoby



ISOKA

**ATTENZIONE**

Se uno o più elementi risultano danneggiati non procedere al montaggio, segnalare al venditore.

ATTENTION

If one or more elements are damaged, do not proceed with the assembly, report to the seller.

ATTENTION

Si un ou plusieurs éléments sont endommagés, ne pas poursuivre le montage et signalez-le au vendeur.

VORSICHT

Wenn eines oder mehrere Bestandteile beschädigt sind, fahren Sie nicht mit der Montage fort und melden Sie sich beim Verkäufer.

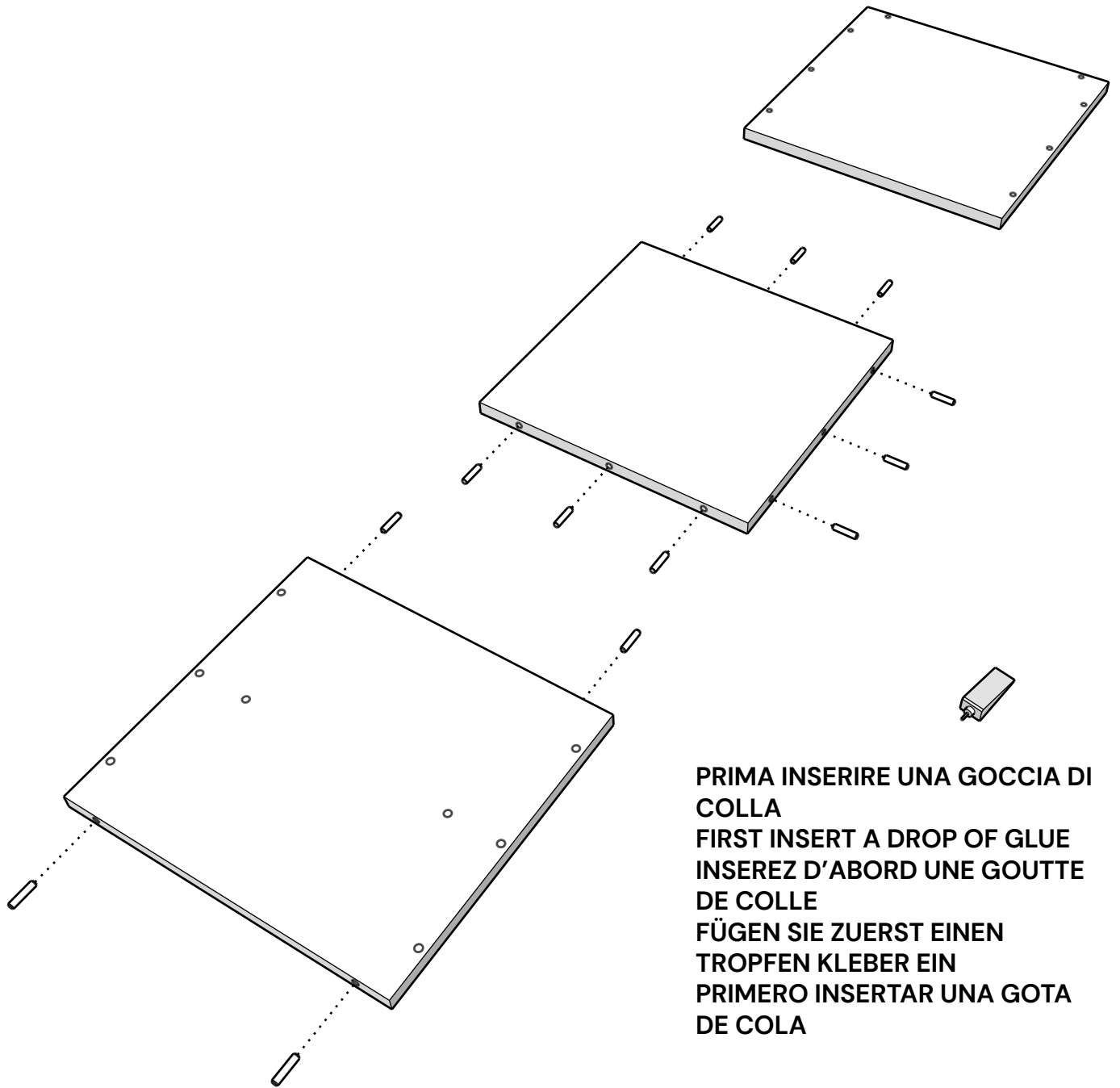
ATENCIÓN

Si uno o más elementos están dañados, no proceda con el montaje, informe al vendedor.

AANDACHT

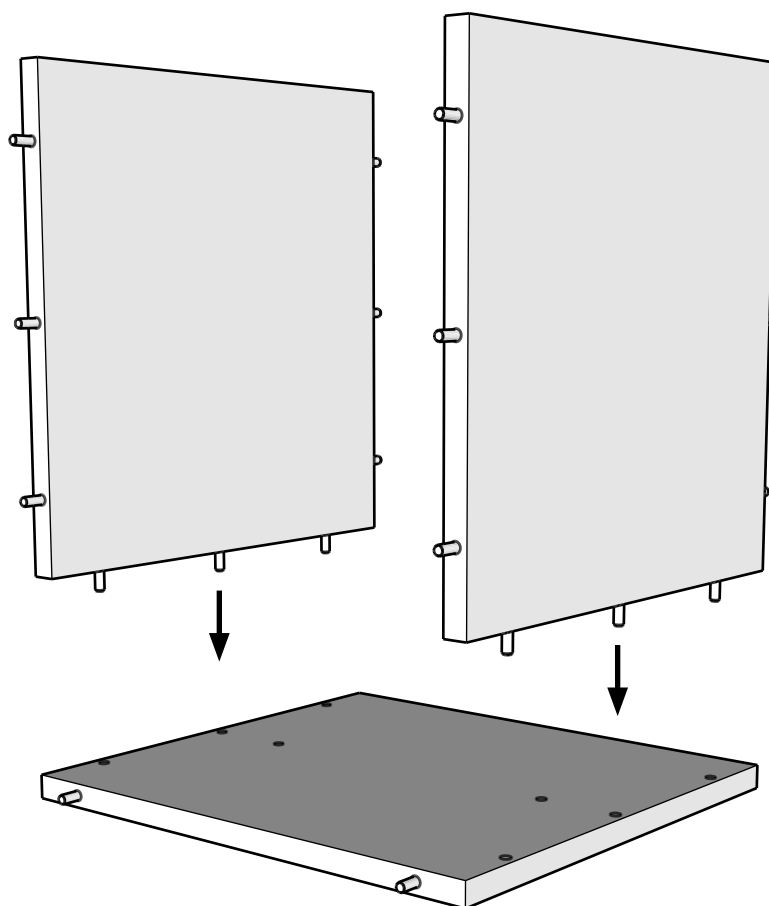
Als een of meer elementen beschadigd zijn, ga dan niet verder met de montage, maar meld dit bij de verkoper.

1



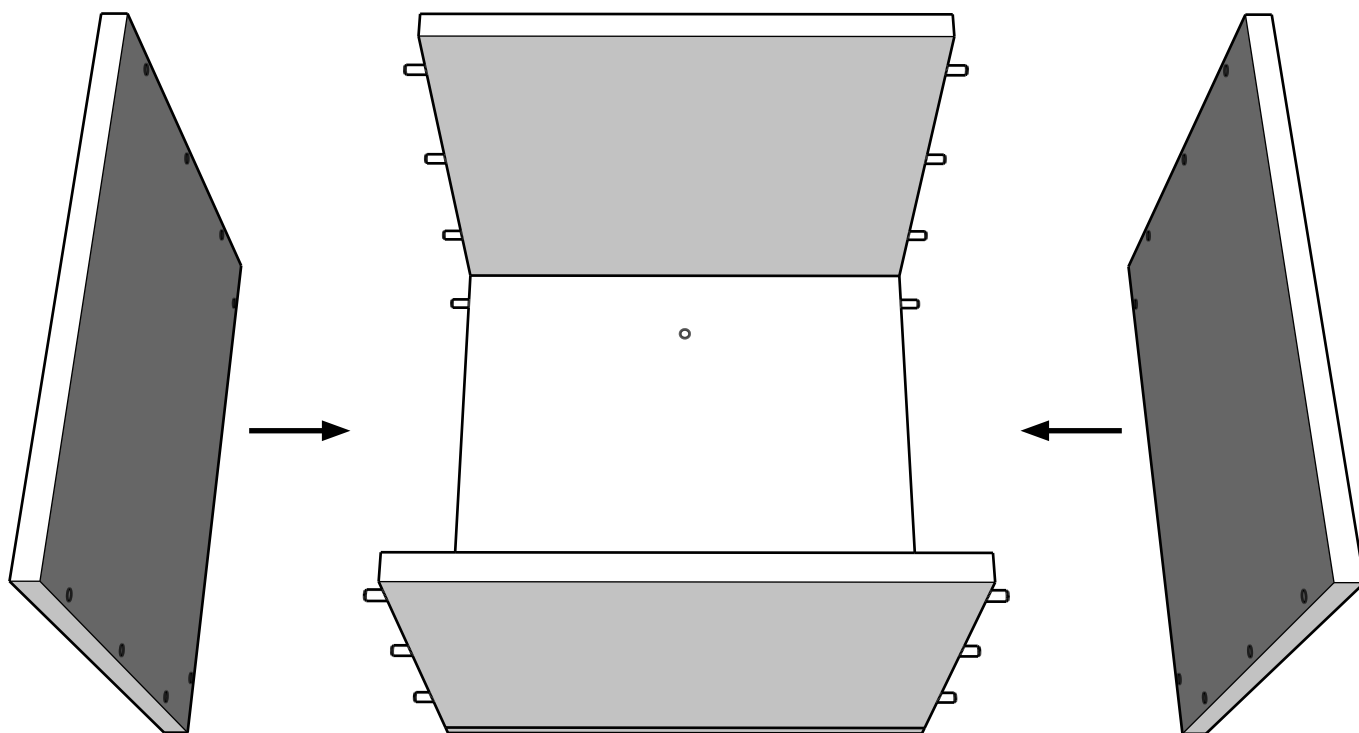
PRIMA INSERIRE UNA GOCCIA DI
COLLA
FIRST INSERT A DROP OF GLUE
INSEREZ D'ABORD UNE GOUTTE
DE COLLE
FÜGEN SIE ZUERST EINEN
TROPFEN KLEBER EIN
PRIMERO INSERTAR UNA GOTTA
DE COLA

2



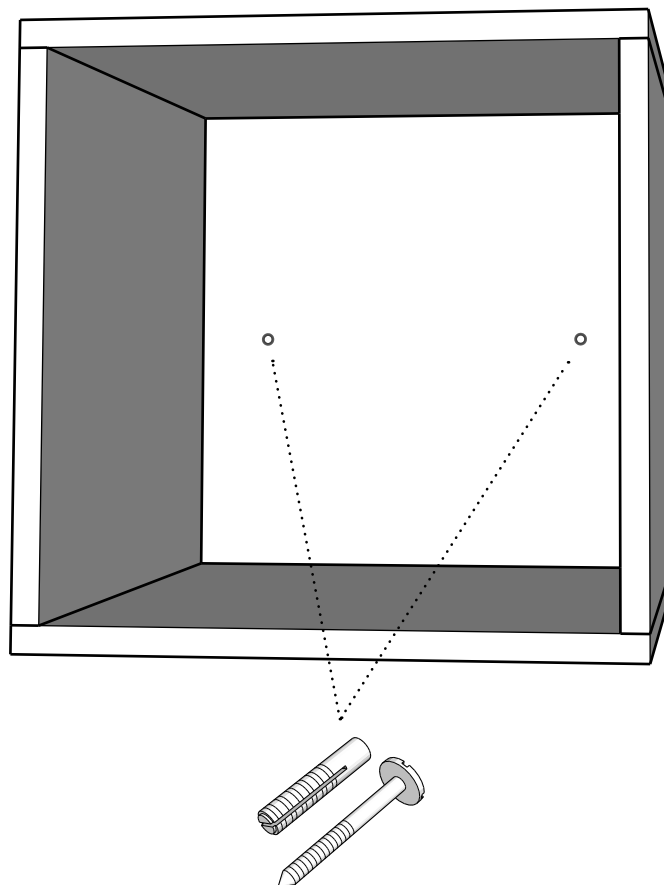
**PRIMA INSERIRE UNA GOCCIA DI
COLLA
FIRST INSERT A DROP OF GLUE
INSEREZ D'ABORD UNE GOUTTE
DE COLLE
FÜGEN SIE ZUERST EINEN
TROPFEN KLEBER EIN
PRIMERO INSERTAR UNA GOTTA
DE COLA**

3



PRIMA INSERIRE UNA GOCCIA DI
COLLA
FIRST INSERT A DROP OF GLUE
INSEREZ D'ABORD UNE GOUTTE
DE COLLE
FÜGEN SIE ZUERST EINEN
TROPFEN KLEBER EIN
PRIMERO INSERTAR UNA GOTTA
DE COLA

4



PRIMA DI FISSARE A MURO VERIFICARE SE I FISHER IN DOTAZIONE SONO ADATTI ALLA VOSTRA PARETE

BEFORE FIXING IT TO THE WALL, CHECK IF THE FISHERS SUPPLIED ARE SUITABLE FOR YOUR WALL

AVANT DE LE FIXER AU MUR, VÉRIFIEZ SI LES PÊCHEURS FOURNIS SONT ADAPTÉS À VOTRE MUR

PRÜFEN SIE VOR DEM BEFESTIGEN AN DER WAND, OB DIE MITGELIEFERTEN FISCHER FÜR IHRE WAND GEEIGNET SIND

ANTES DE FIJARLO A LA PARED, COMPRUEBE SI LOS PESCADORES SUMINISTRADOS SON ADECUADOS PARA SU PARED