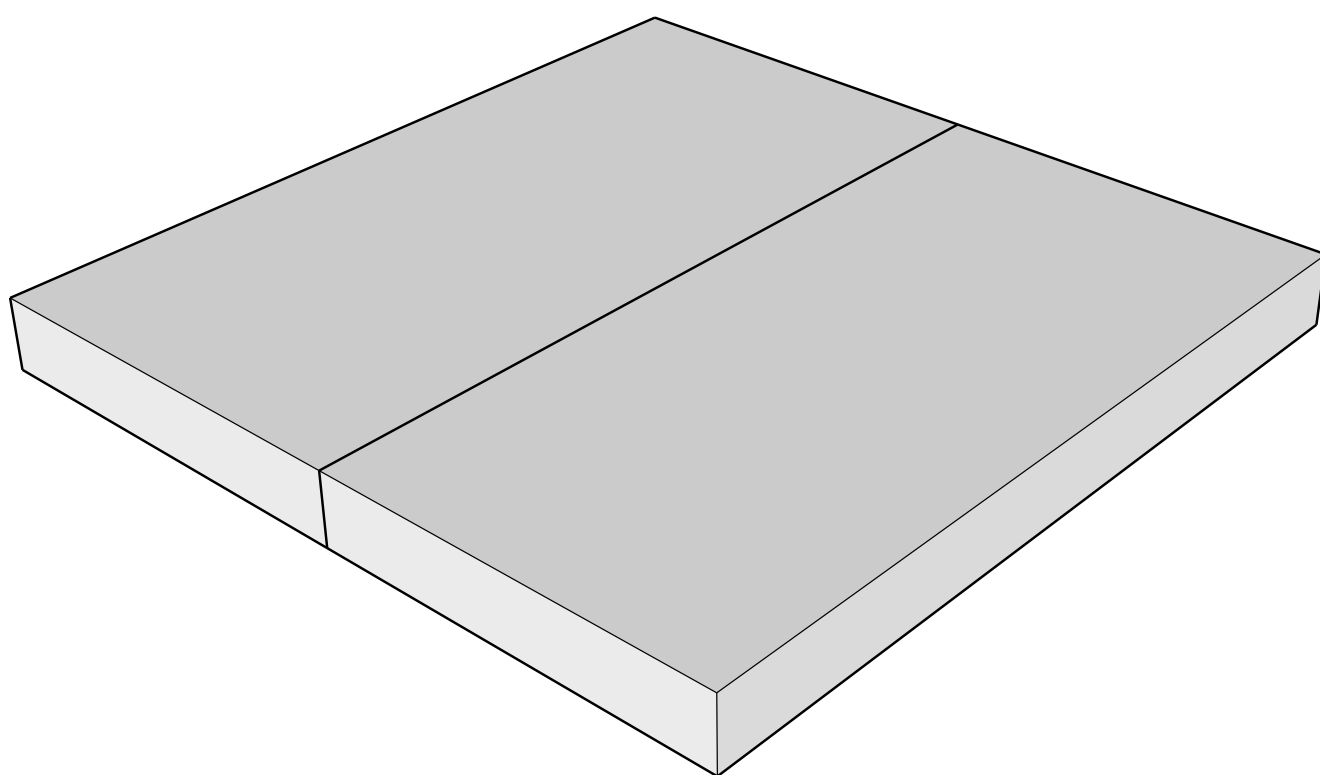


**itamoby**



90x90cm



**ATTENZIONE**

**Se uno o più elementi risultano danneggiati non procedere al montaggio, segnalare al venditore.**

**ATTENTION**

**If one or more elements are damaged, do not proceed with the assembly, report to the seller.**

**ATTENTION**

**Si un ou plusieurs éléments sont endommagés, ne pas poursuivre le montage et signalez-le au vendeur.**

**VORSICHT**

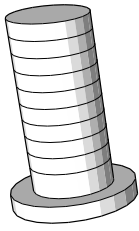
**Wenn eines oder mehrere Bestandteile beschädigt sind, fahren Sie nicht mit der Montage fort und melden Sie sich beim Verkäufer.**

**ATENCIÓN**

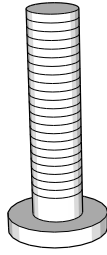
**Si uno o más elementos están dañados, no proceda con el montaje, informe al vendedor.**

**AANDACHT**

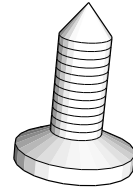
**Als een of meer elementen beschadigd zijn, ga dan niet verder met de montage, maar meld dit bij de verkoper.**



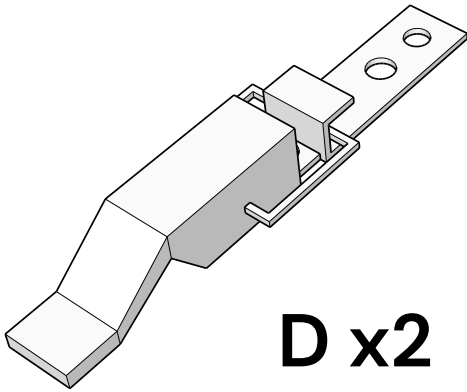
**A x32**



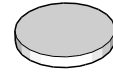
**B x12**



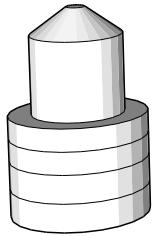
**C x8**



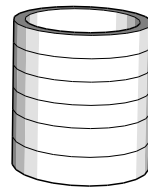
**D x2**



**E x12**

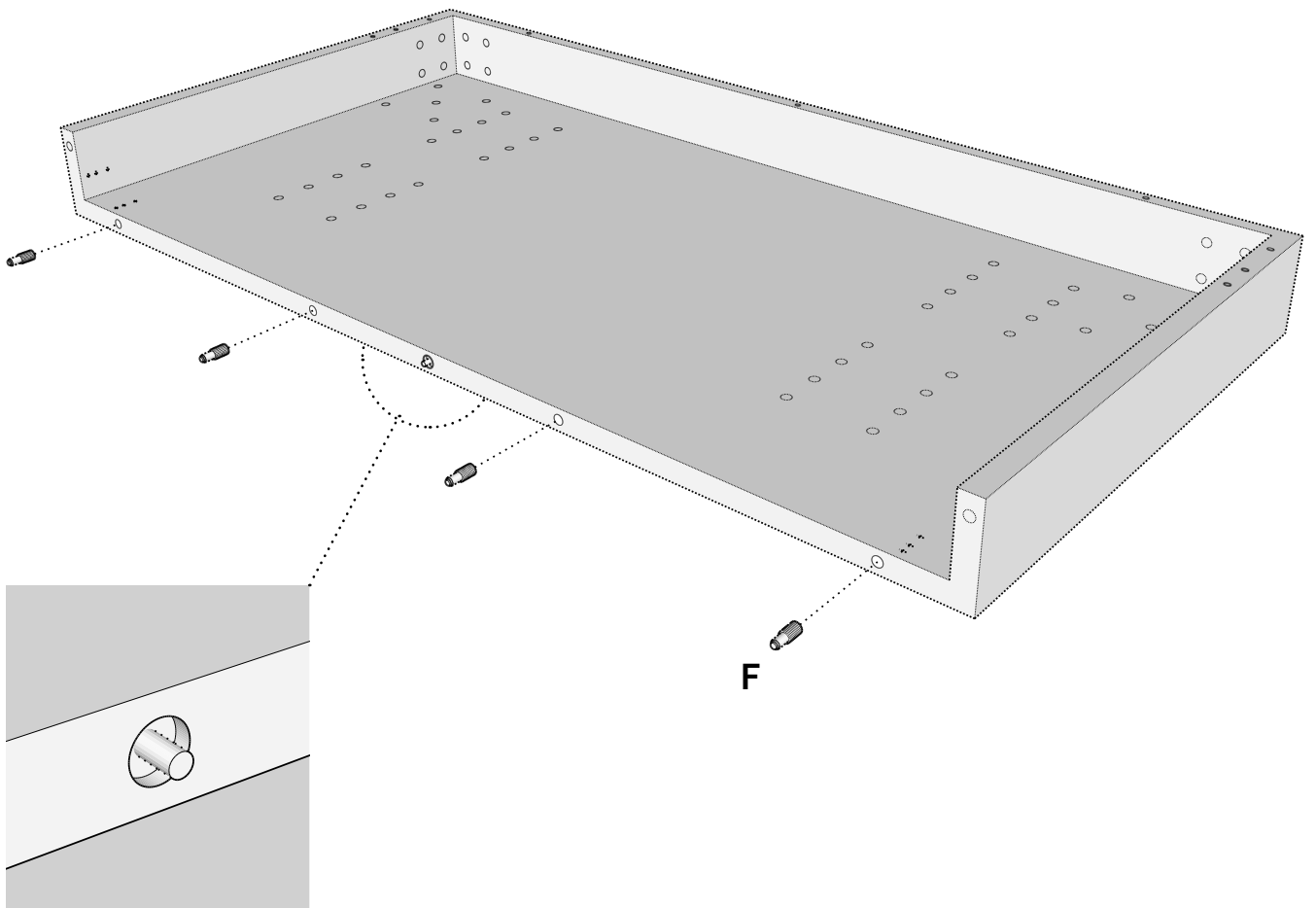
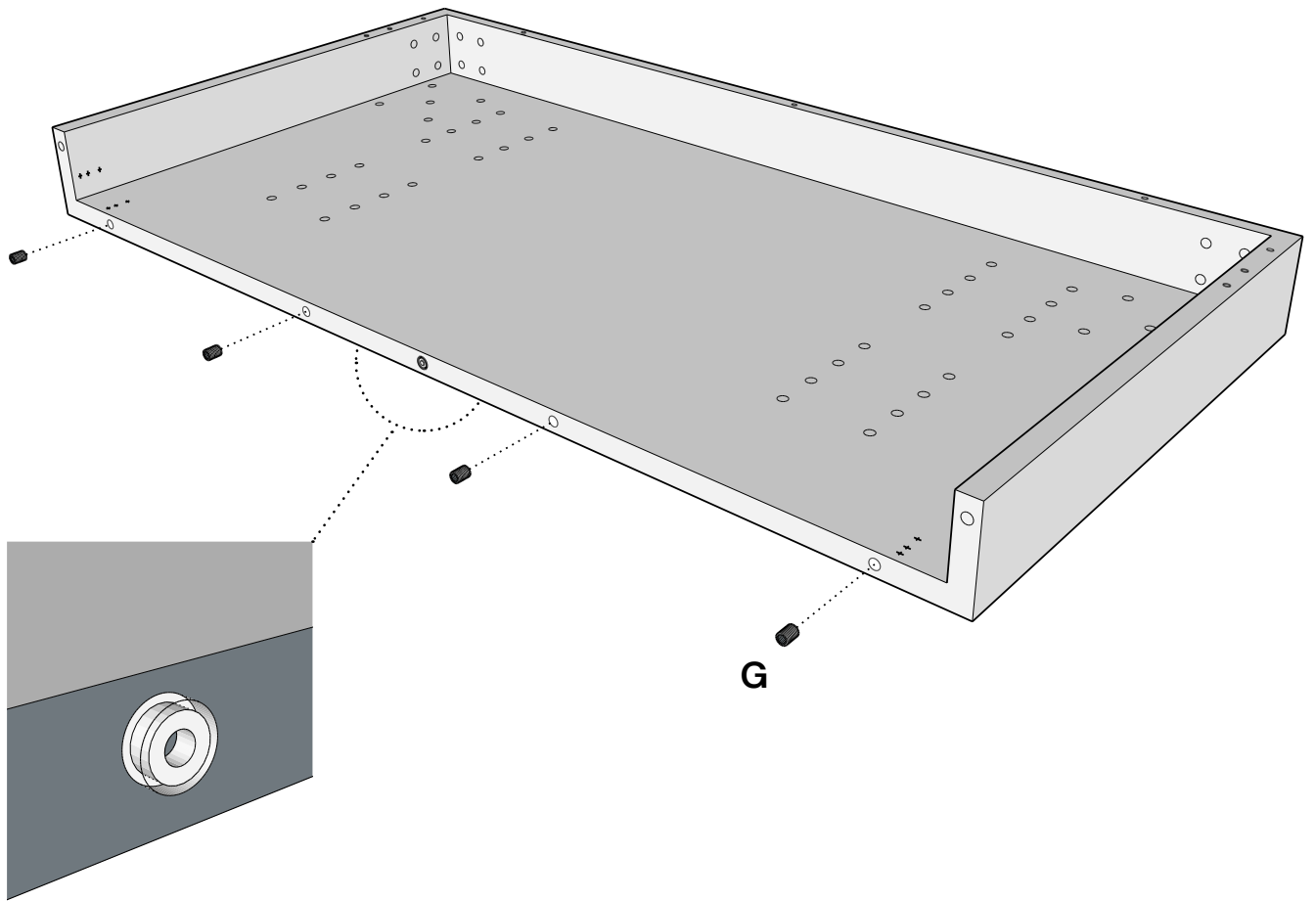


**F x6**

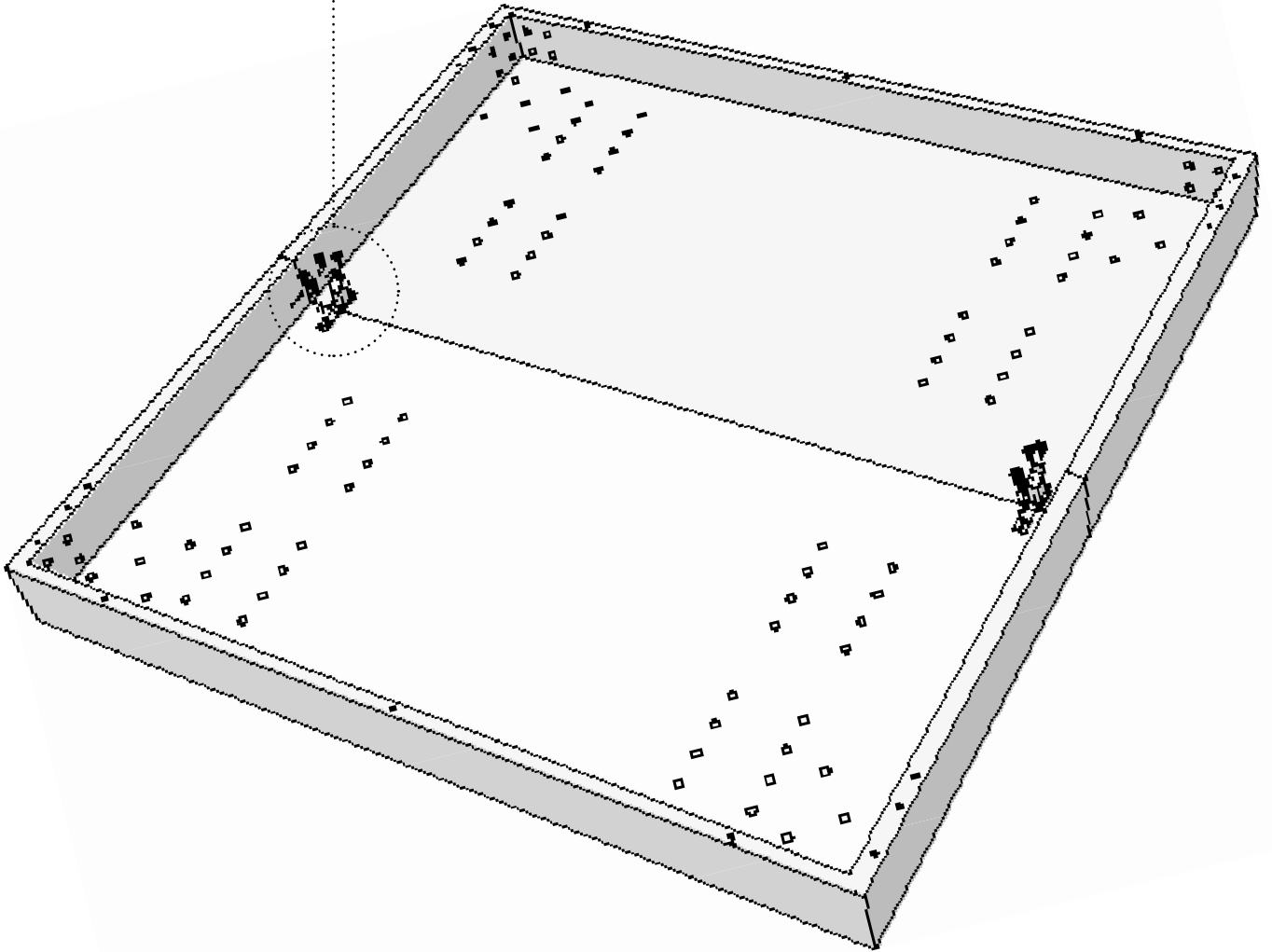
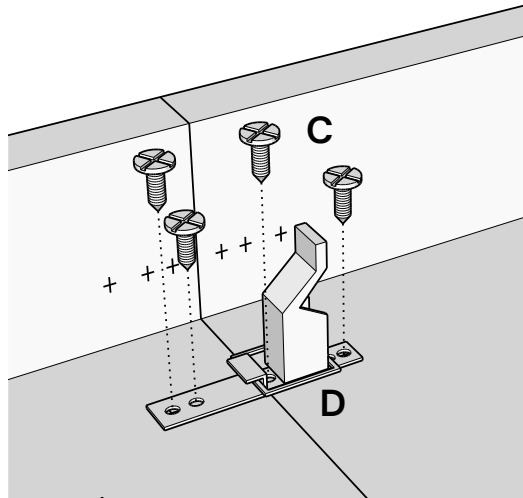


**G x6**

1



2



**ATTENZIONE**  
**PRIMA DI PROCEDERE MONTARE LE GAMBE DEL TAVOLO**

**ATTENTION**  
**BEFORE PROCEEDING, FIX THE LEGS TO THE TOP**

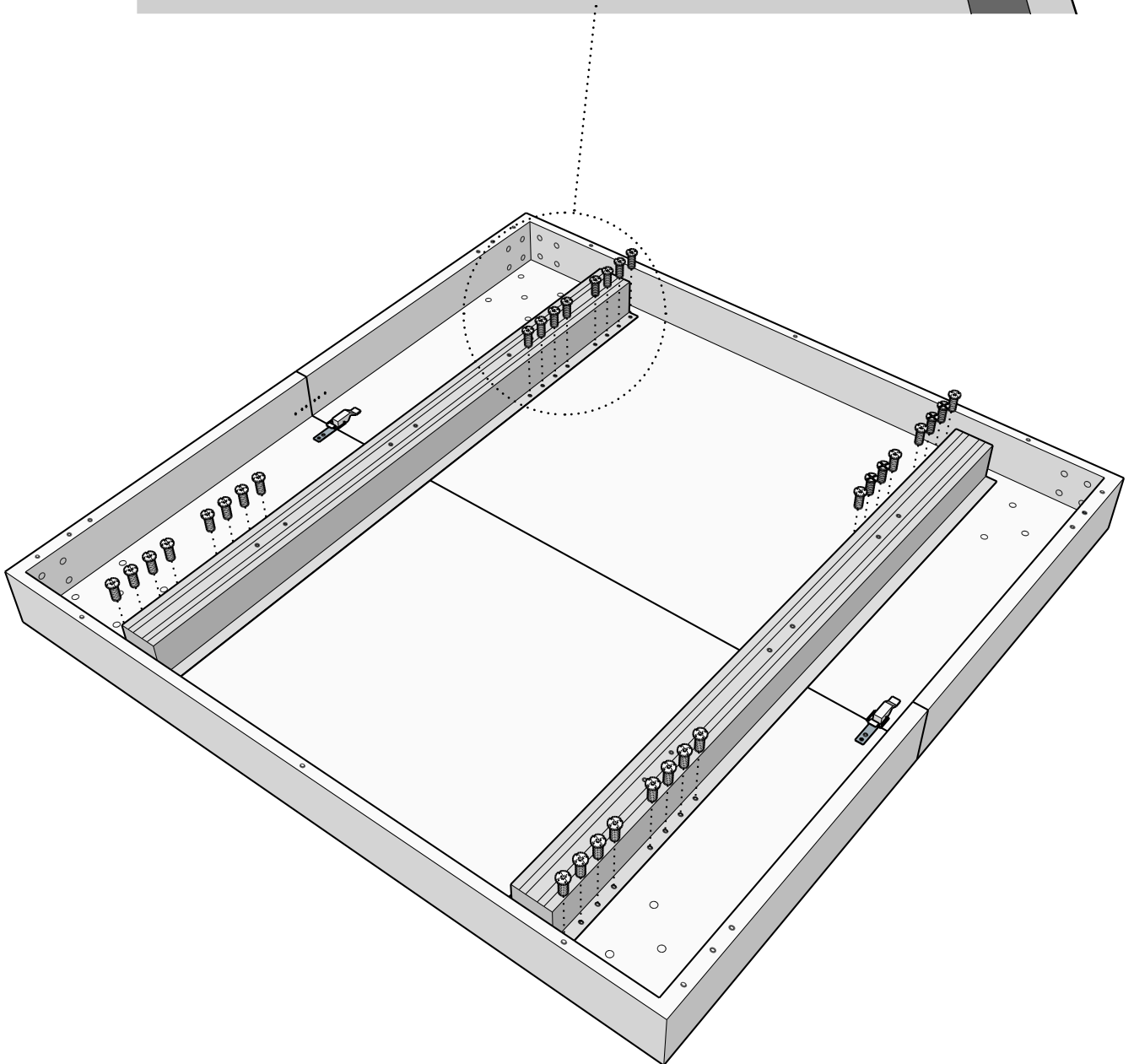
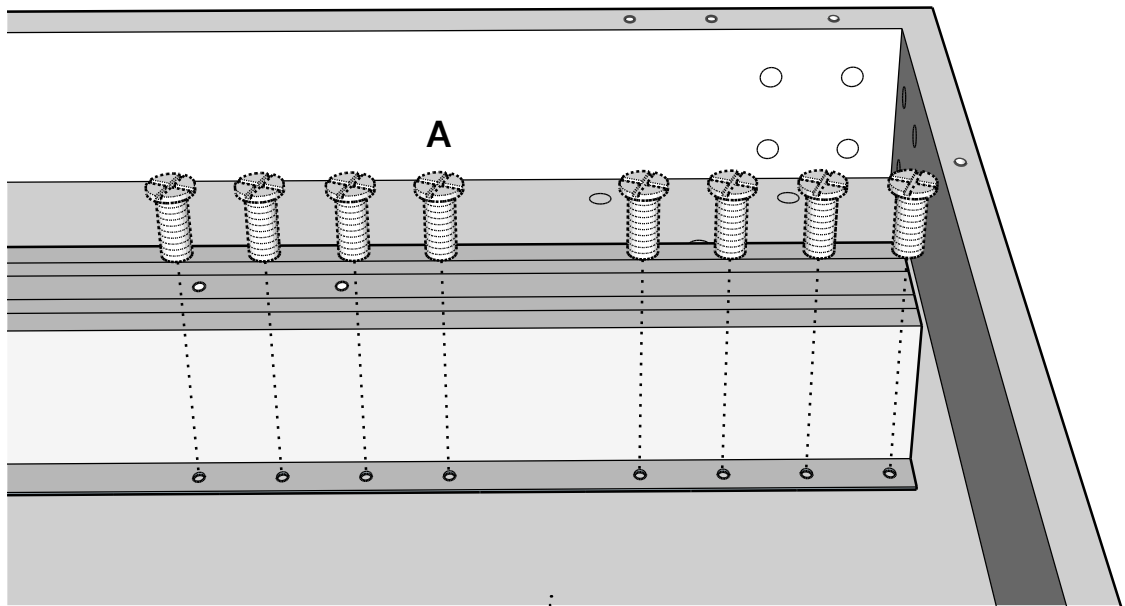
**AUFMERKSAMKEIT**  
**BEVOR SIE FORTFAHREN, BEFESTIGEN SIE DIE BEINE OBEN**

**ATTENTION**  
**AVANT DE PROCÉDER, FIXER LES JAMBES AU HAUT**

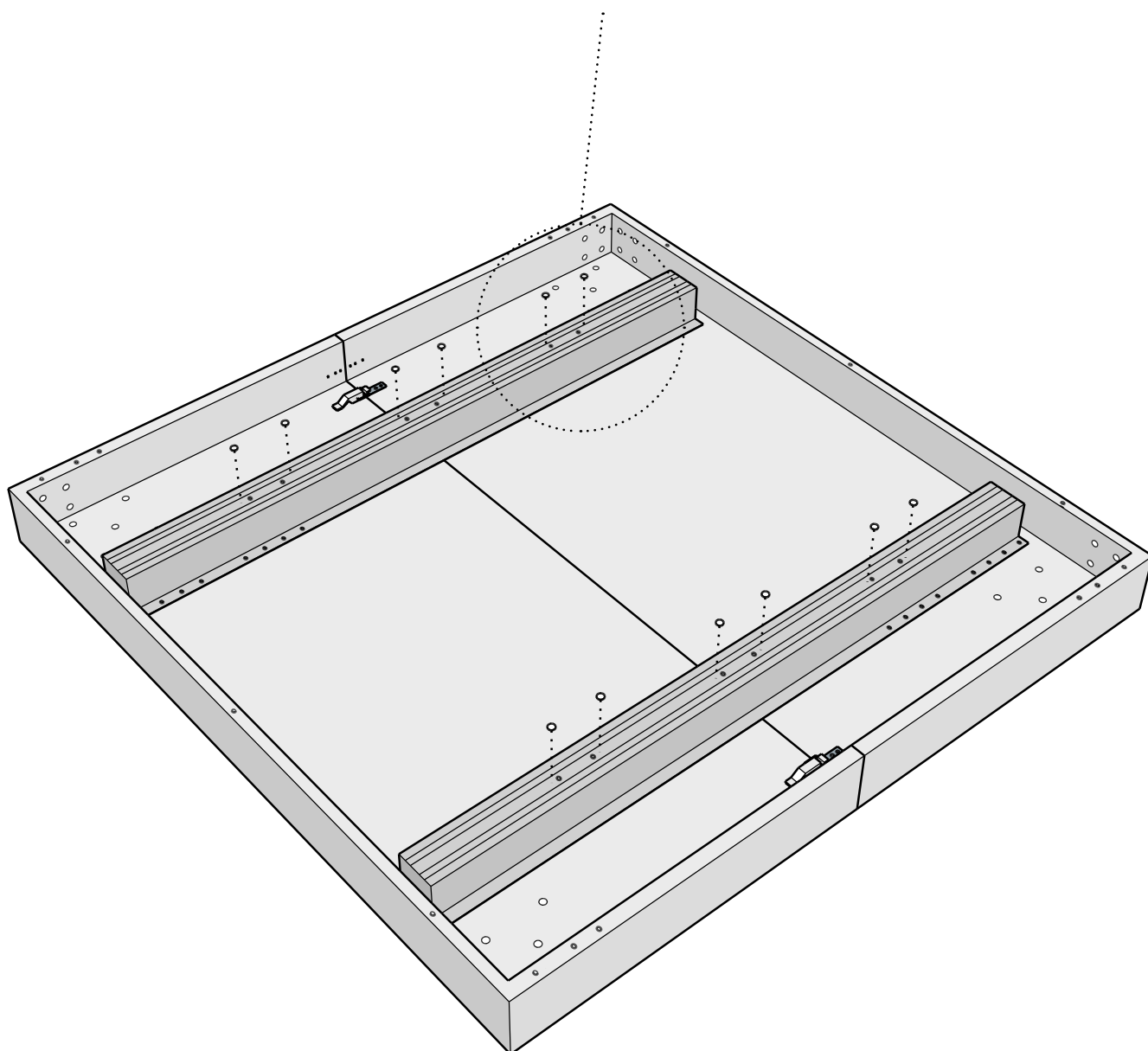
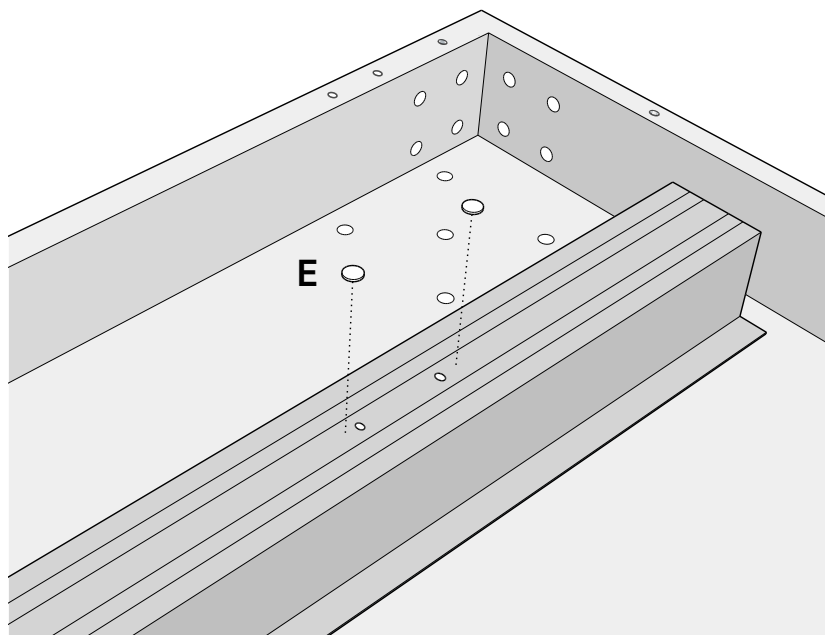
**ATENCIÓN**  
**ANTES DE CONTINUAR, FIJAR LAS PATAS EN LA PARTE SUPERIOR**

**AANDACHT**  
**VOORDAT U VERDER GAAT, BEVESTIGT U DE BENEN AAN DE BOVENKANT**

3



4





5

