



ATTENZIONE

Se uno o più elementi risultano danneggiati non procedere al montaggio, segnalare al venditore.

ATTENTION

If one or more elements are damaged, do not proceed with the assembly, report to the seller.

ATTENTION

Si un ou plusieurs éléments sont endommagés, ne pas poursuivre le montage et signalez-le au vendeur.

VORSICHT

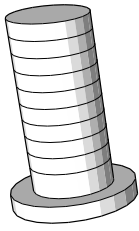
Wenn eines oder mehrere Bestandteile beschädigt sind, fahren Sie nicht mit der Montage fort und melden Sie sich beim Verkäufer.

ATENCIÓN

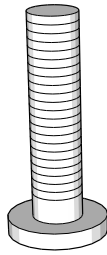
Si uno o más elementos están dañados, no proceda con el montaje, informe al vendedor.

AANDACHT

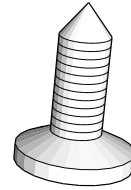
Als een of meer elementen beschadigd zijn, ga dan niet verder met de montage, maar meld dit bij de verkoper.



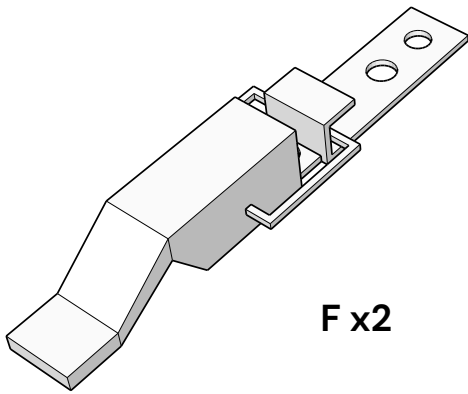
C x42



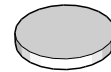
D x12



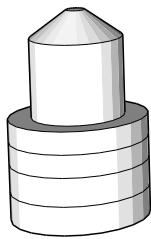
E x8



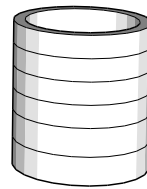
F x2



G x12

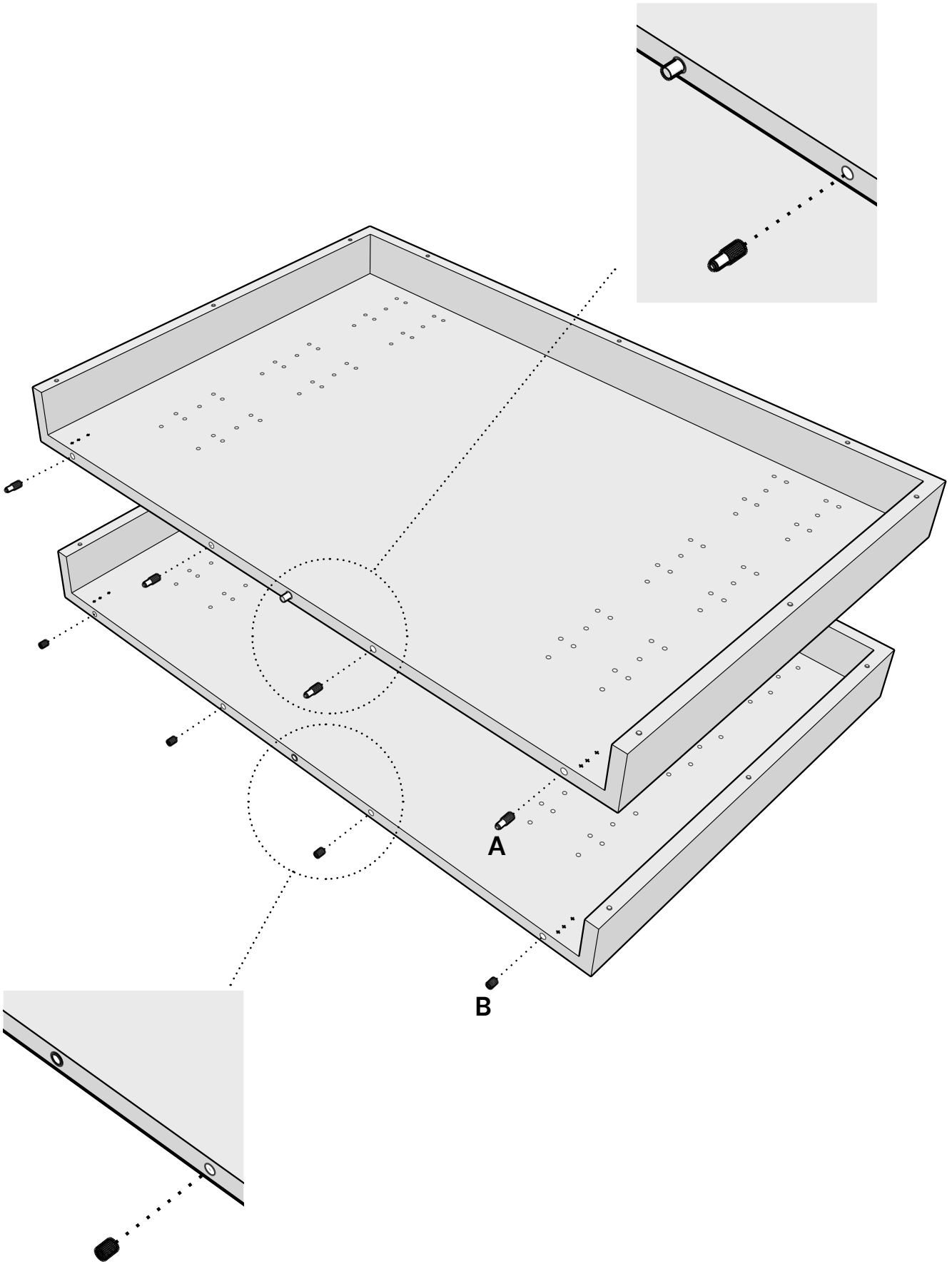


A x26

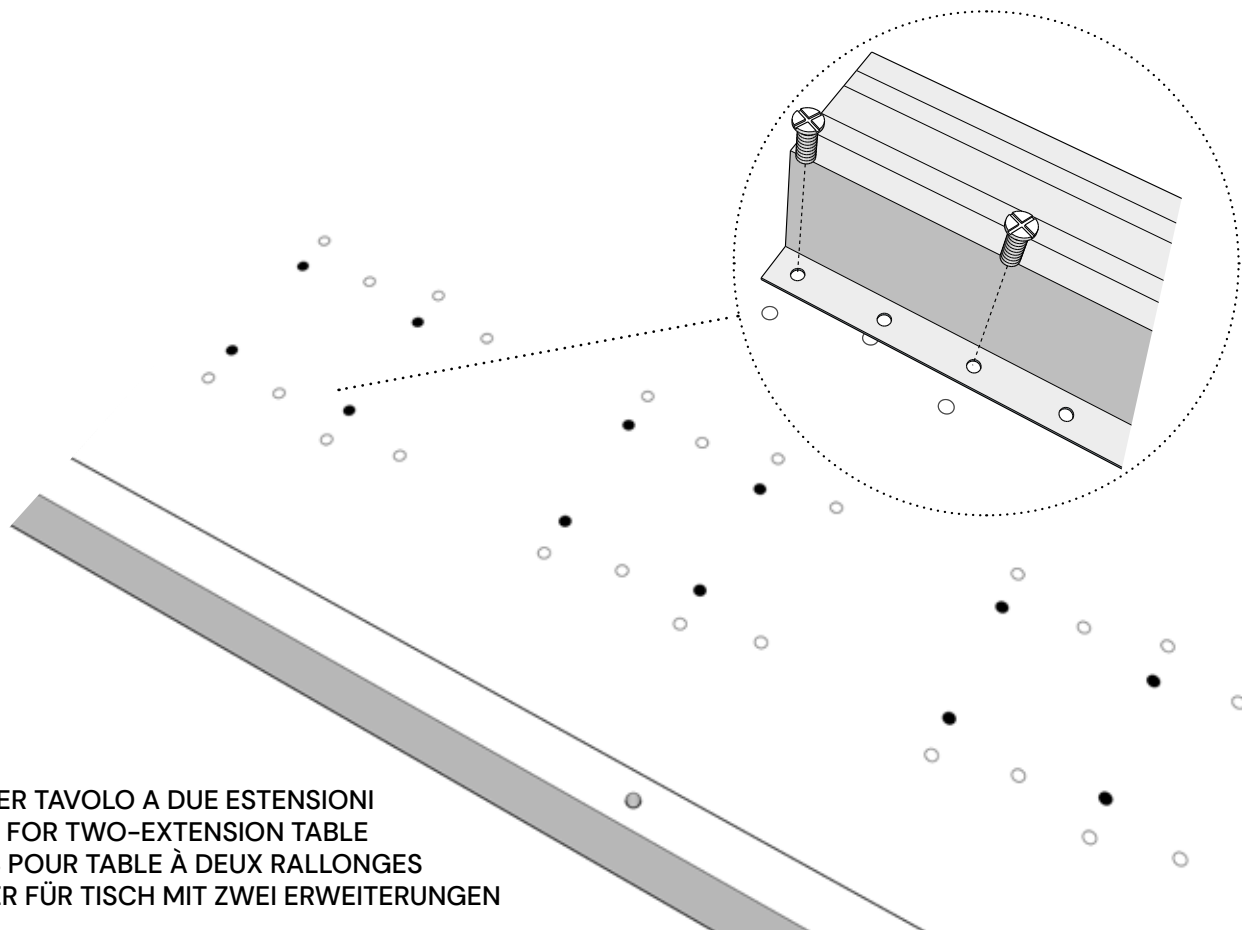


B x26

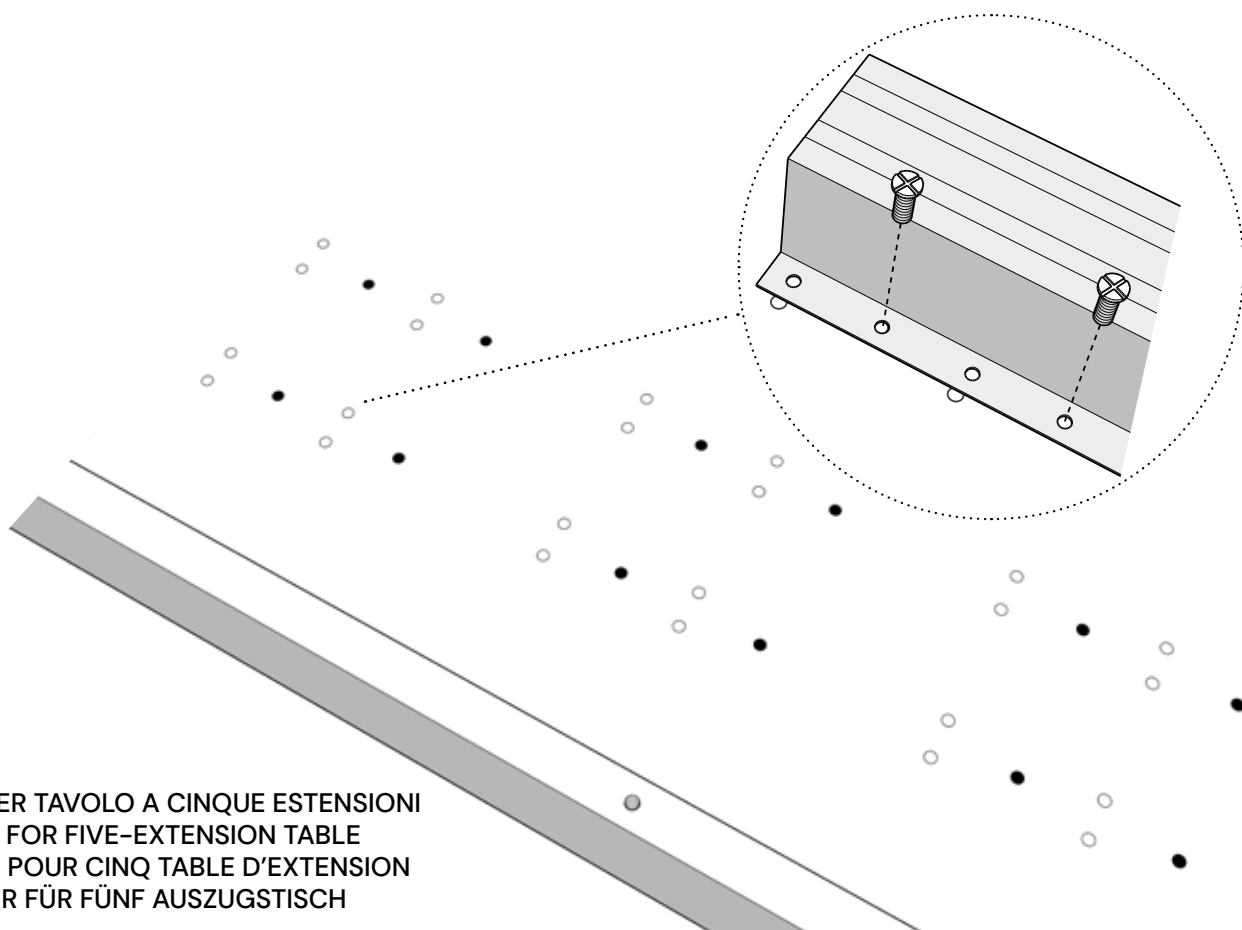
1



2

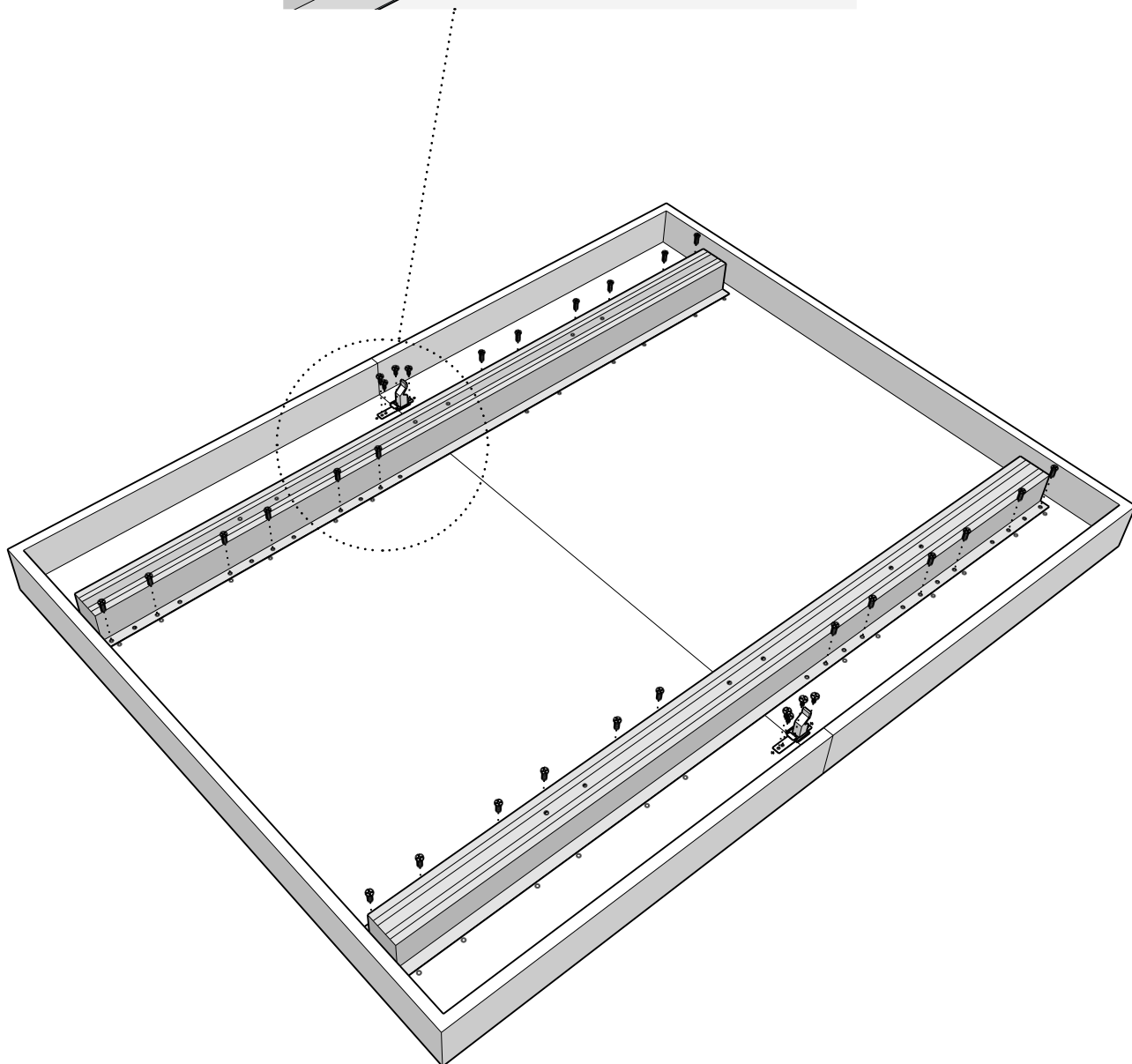
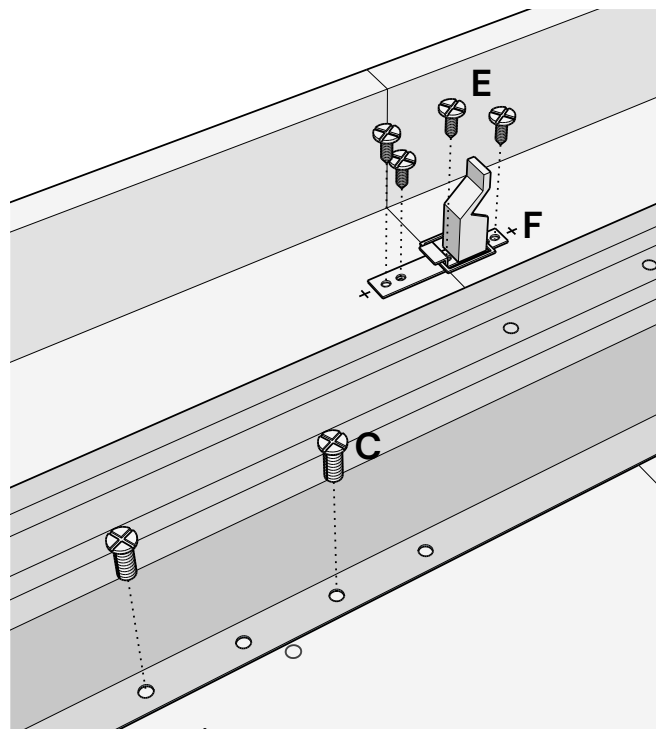


FORI PER TAVOLO A DUE ESTENSIONI
HOLES FOR TWO-EXTENSION TABLE
TROUS POUR TABLE À DEUX RALLONGES
LÖCHER FÜR TISCH MIT ZWEI ERWEITERUNGEN

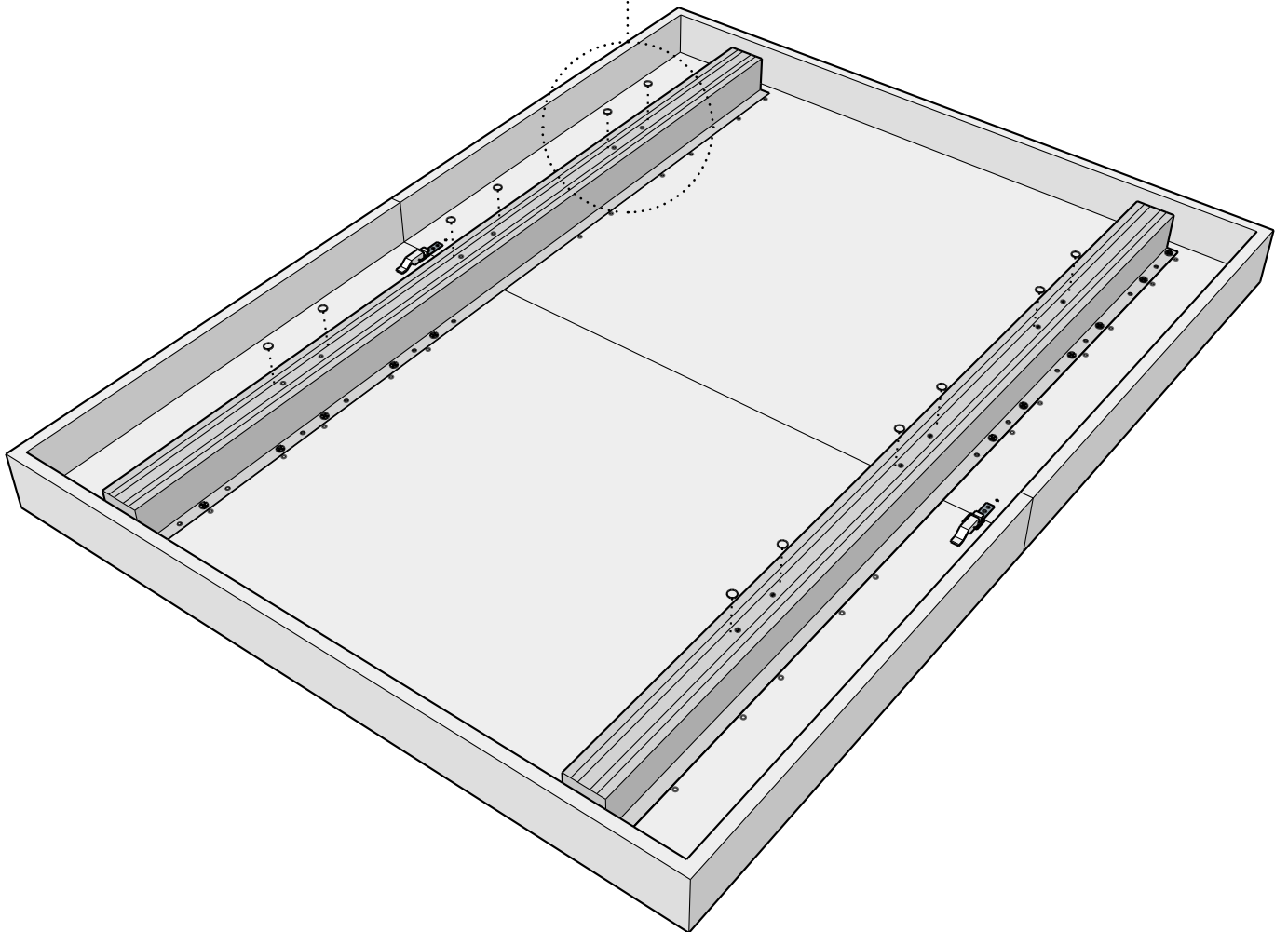
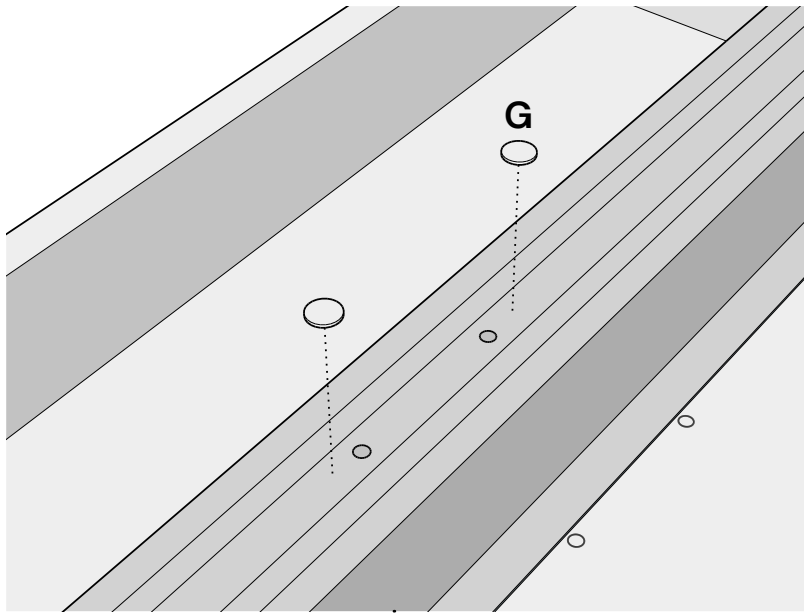


FORI PER TAVOLO A CINQUE ESTENSIONI
HOLES FOR FIVE-EXTENSION TABLE
TROUS POUR CINQ TABLE D'EXTENSION
LÖCHER FÜR FÜNF AUSZUGSTISCH

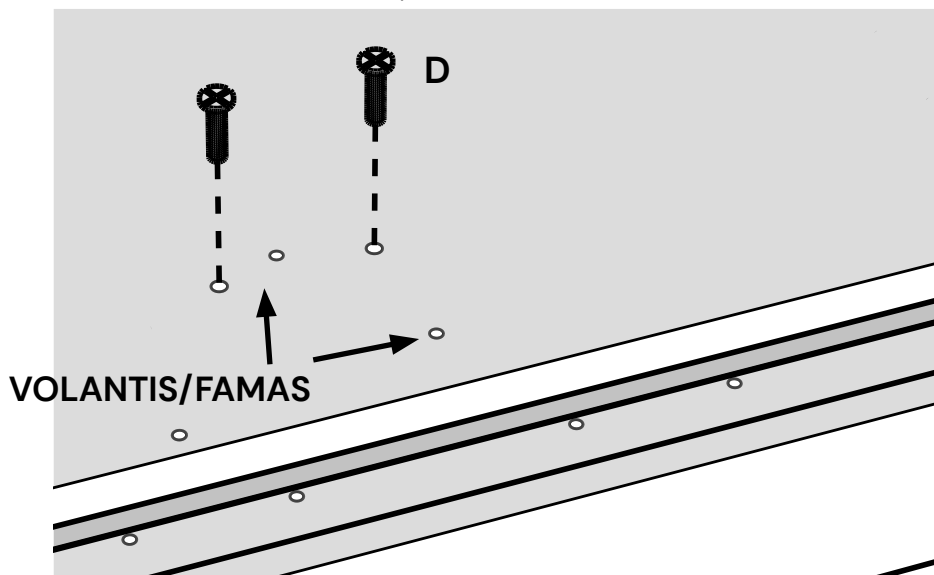
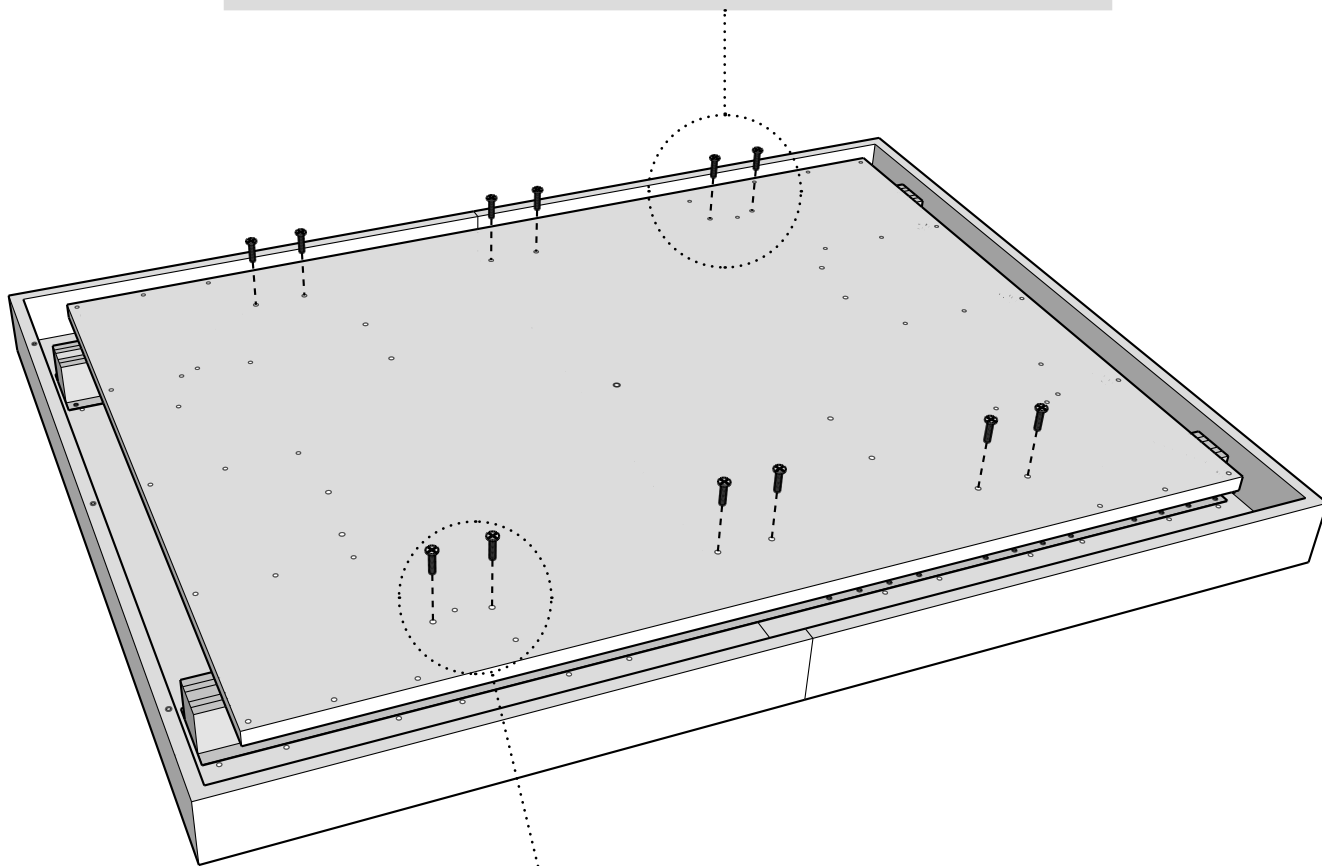
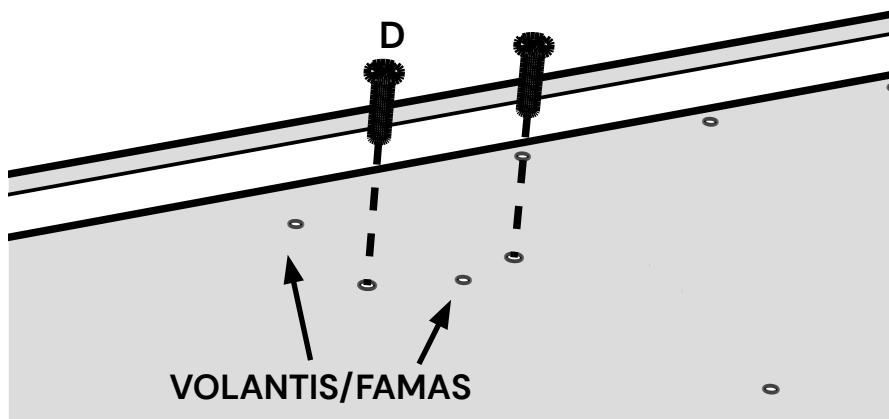
2a



3



4



VIDEO

